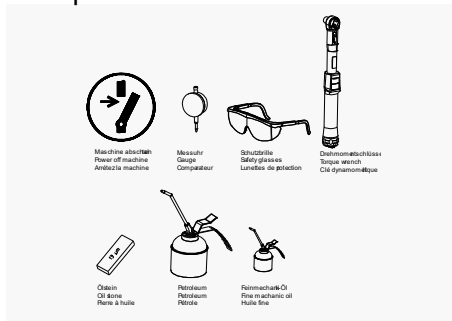
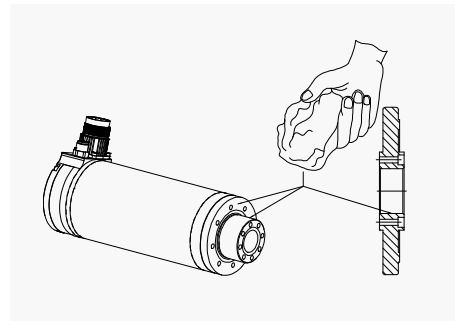


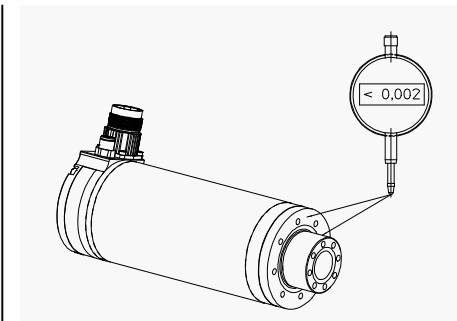
1. Příprava



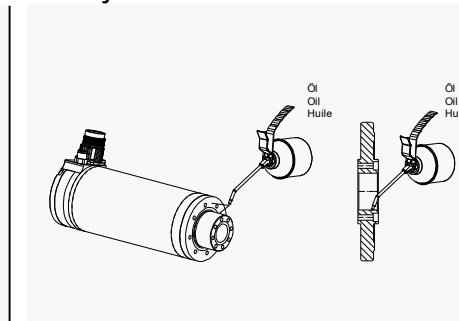
2. Čištění



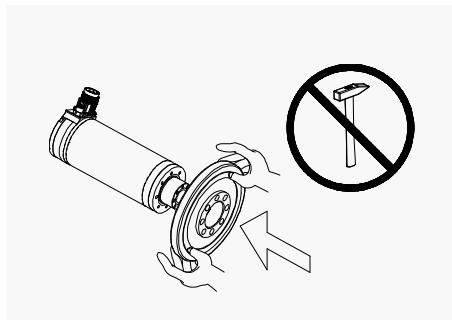
3. Kontrola axiální/radiální



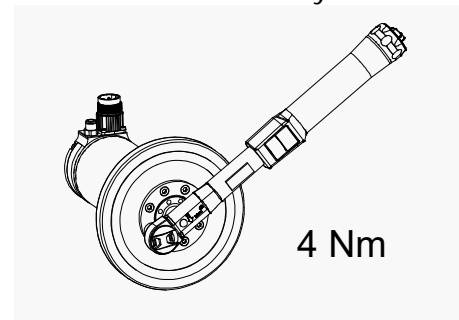
4. Olej - mazání



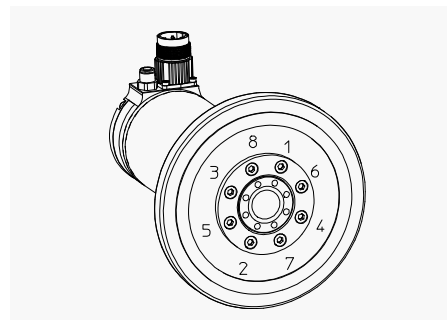
5. Montáž ručně



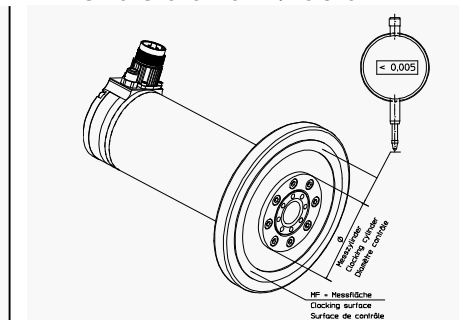
6. Utažení momentovým klíčem



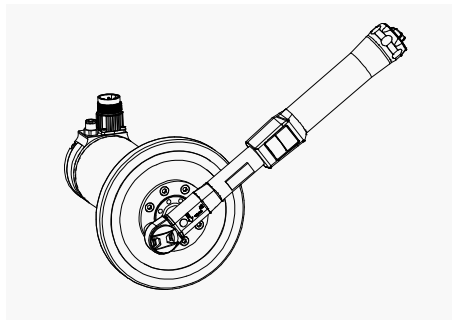
7. Pořadí utažení šroubů



8. Kontrola axiální/radiální



9. Demontáž šroubů



10. Sundat ručně

